

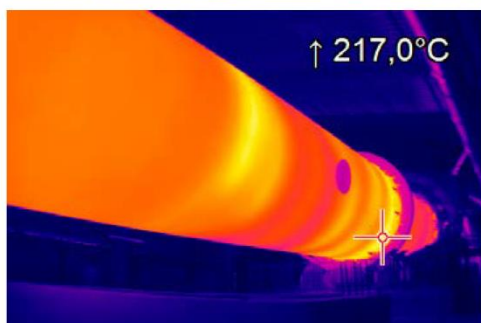
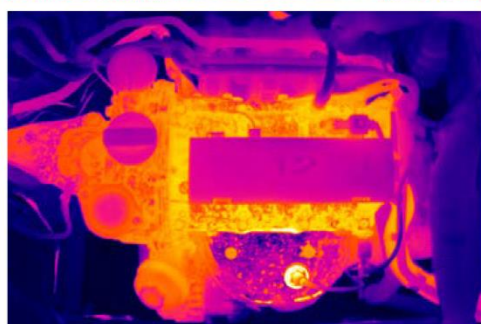
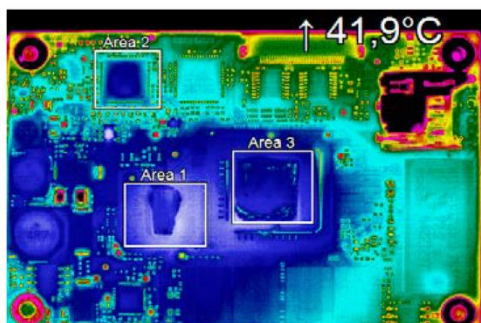
ТЕХНИЧЕСКИЕ ДАННЫЕ

Тепловизионное изображение в разрешении VGA



Особенности

- 640 x 480 пикс.
- Запись тепловизионного изображения с частотой кадров 32 Гц / 126 Гц
- Сменные объективы: 15°, 33°, 60° и 90°
- В комплект поставки входит аналитическое ПО без лицензии и полноценный SDK



Основные технические характеристики

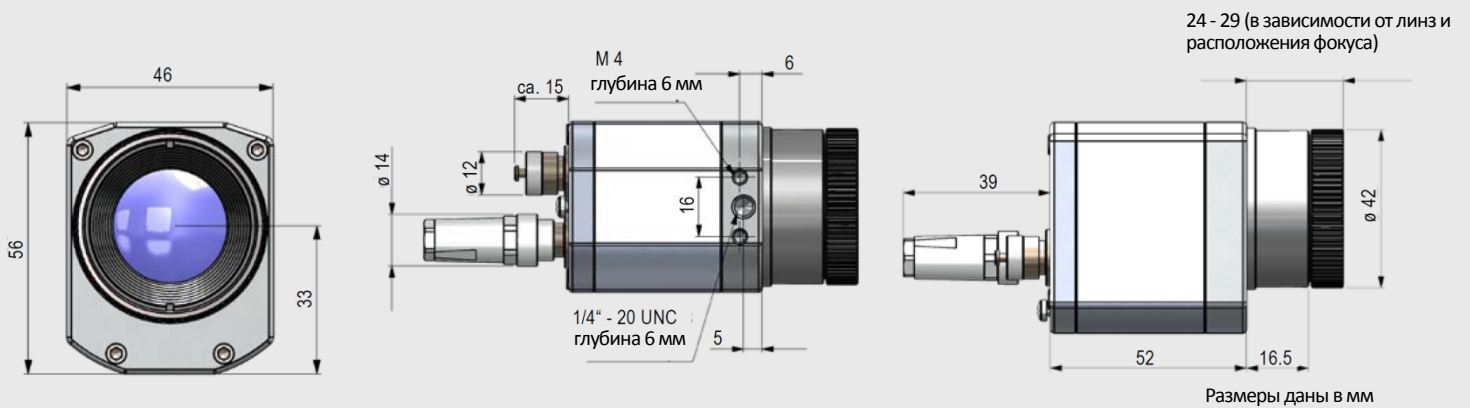
Оптическое разрешение	640 x 480 пикс.
Детектор	FPA, без охлаждения (17 x 17 мкм)
Спектральный диапазон	7,5 - 13 мкм
Диапазон измерений температуры	-20 ... 100 °C, 0 ... 250 °C, (20) 150 ... 900 °C ¹⁾ Опция: диапазон измерений 200 ... 1500 °C ²⁾
Частота кадров	32 Гц / 126 Гц при 640 x 120 пикс.
Оптика (FOV)	15° x 11° FOV / f=41,5 мм или 33° x 25° FOV / f = 18,7 мм или 60° x 45° FOV / f = 10,5 мм или 90° x 66° FOV / f = 7,7 мм
Разрешение по температуре (NETD)	75 мК
Погрешность измерения системы	±2 °C или ±2 %, смотря какое значение больше
Интерфейс с ПК	USB 2.0 / опция: USB - GigE (PoE)
Стандартный интерфейс технологического процесса (PIF)	Вход 0 – 10 В, дискретный вход (макс. 24 В), выход 0 – 10 В
Промышленный интерфейс технологического процесса (PIF)	2 входа 0 – 10 В, дискретный вход (макс. 24 В), 3 выхода 0 – 10 В, 3 реле (0 – 30 В / 400 мА), реле самодиагностики
Длина кабеля (USB)	1 м (по умолчанию), 5, 10, 20 м, кабели 5 и 10 м также доступны в термостойком исполнении (180 °C или 250 °C)
Температура окружающей среды	0 °C ... 50 °C
Температура хранения	-40 °C ... 70 °C
Относительная влажность	20 – 80 % без образования конденсата
Корпус (размеры, степень защиты)	46 x 56 x 76 - 100 мм (в зависимости от линз и фокусного расстояния) / IP 67 (NEMA 4)
Масса	320 г (включая объектив)
Удары, вибрация ³⁾	IEC 60068-2
Монтаж на штативе	1/4 – 20 UNC
Питание	Через USB
Комплект поставки (стандартный)	<ul style="list-style-type: none"> • USB-камера с 1 линзой • Стандартный кабель USB (1 м) • Настольный штатив • Стандартный кабель PIF (1 м) с клеммным блоком • Комплект ПО optris® PIX Connect • Прочный транспортировочный кейс

¹⁾ Показатели точности актуальны при температурах от 150 °C

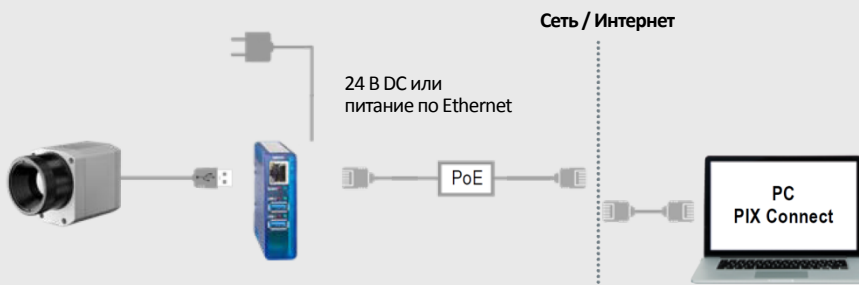
²⁾ Дополнительный диапазон измерения недоступен для оптики 90°

³⁾ Более подробная информация приводится в руководстве пользователя

Размеры

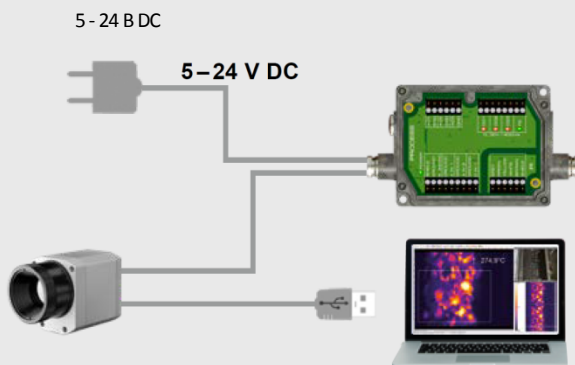


Интеграция в технологический процесс



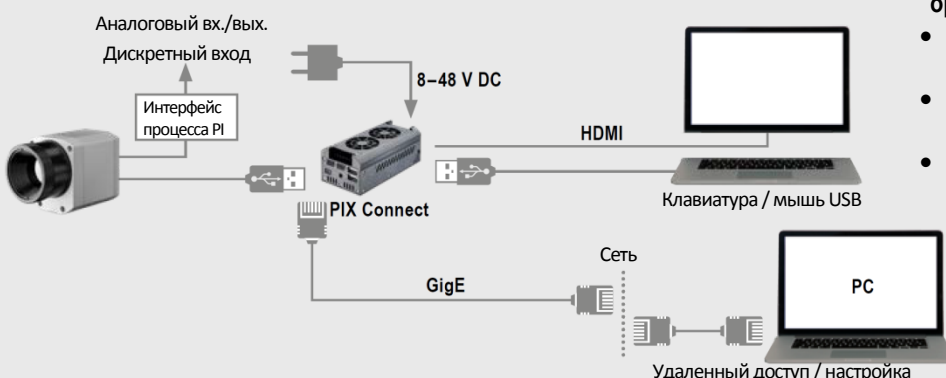
optris® USB Server Gigabit 2.0

- Сетевое подключение с использованием гигабитного Ethernet
- Полноценная поддержка TCP/IP включая маршрутизацию и DNS
- Два независимых порта USB
- Питание по Ethernet или через внешний источник питания 24 - 48 В DC
- Гальваническая изоляция 500 В (действ.)
- Дистанционная конфигурация на базе веб



optris® Промышленный интерфейс

- Использование камеры для мониторинга технологического процесса на промышленных предприятиях
- Непрерывная самодиагностика камеры, ПО и кабельных соединений
- 3 аналоговых выхода / 3 выхода сигнализации
- 2 аналоговых входа
- 1 дискретный вход
- 3 реле сигнализации
- 1 реле самодиагностики



optris® PI NetBox

- Небольшой ПК как дополнительный компонент для серии PI в автономных системах
- Интегрированная система диагностики для программного и аппаратного обеспечения
- Подключение: 2 x USB 2.0, 1 x USB 3.0, 1 x mini-USB 2.0, Micro-HDMI, Ethernet (Gigabit Ethernet), карта micro SDHC / SDXC